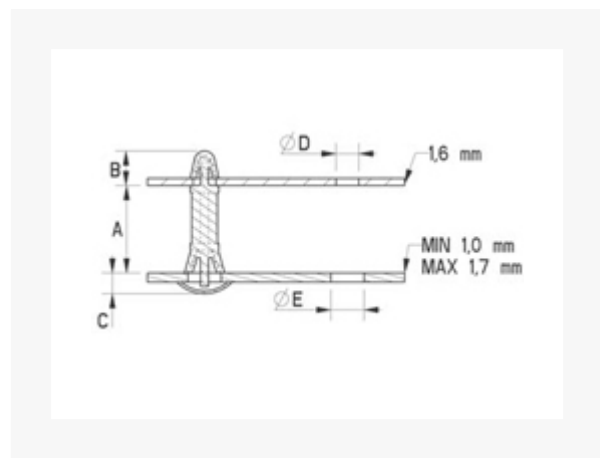


100-3100 Nylondistans för PCB

1,999 kr

Produktbilder



Beskrivning

Enkel montering med hjälp utav snäppfäste, inga verktyg behövs.

Teknisk Specifikation

A	10
B	5,8
C	3
D	4
E	5,5
Färg	Natur
Material	Polyamid 6.6

